

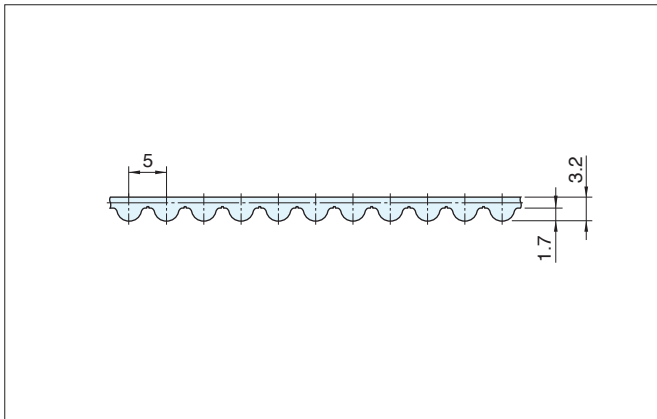
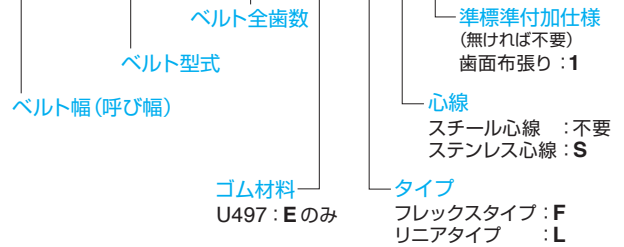
# MAベルトの寸法と仕様

# MA5

アイアンラバーベルトについて、製作可能な寸法と付加できる仕様の組み合わせを表にしています。表にない仕様についても検討可能ですので、必要な場合はご相談ください。

## 型式寸法表示例

### 007-MA5-1350E-FS1



タイプ	ベルト幅 (呼び幅)	長さ mm (歯数)
<b>F</b> 	007	最小: 600 (120)  最大: 10000 (2000)
	010	
	015	
	020	
	025	
	040	
	050	

付加仕様: 記号	スチール心線	ステンレス心線
	ゴム材料	ゴム材料
	U497 (E)	U497 (E)
付加仕様なし	<b>E-F</b>	<b>E-FS</b>
歯面布張り: 1 最小: 1350 (270)	<b>E-F1</b>	<b>E-FS1</b>

タイプ	ベルト幅 (呼び幅)	長さ mm (歯数)
<b>L</b> 	007	最大: 60000 (12000)
	010	
	015	
	020	
	025	
	040	
	050	

付加仕様: 記号	スチール心線
	ゴム材料
	U497 (E)
付加仕様なし	<b>E-L</b>
歯面布張り: 1	<b>E-L1</b>

歯面布張りの最大長さは 50000 (10000)

## 許容張力 F

単位: N

ベルト幅 mm	フレックスタイプ <b>F</b>	リニアタイプ <b>L</b>
7	260	310
10	420	470
15	690	740
20	950	960
25	1220	1270
40	2010	2010
50	2540	2540

## 製品質量 (参考値)

単位: g

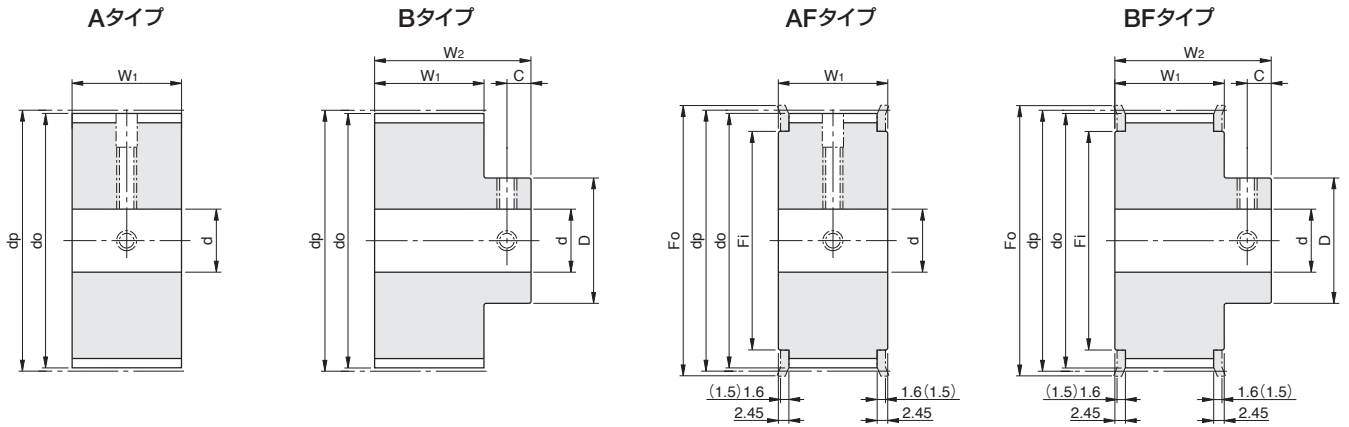
型 式	フレックスタイプ <b>F</b>	ジョイントタイプ <b>J</b>	リニアタイプ <b>L</b>	備 考
<b>MA5</b>	96	—	96	幅25mm、長さ1m

許容張力は引張荷重のみに関する許容値であり、選定基準ではありません。  
 初張力の設定につきましては、96ページの手順に従い算出してください。  
 スチール心線の数値です。  
 ステンレス心線は、表の値の80%を許容張力としてください。

# 歯付プーリ寸法表

## MA5

ご注文時は、必須仕様を指示いただくか  
図面を添付してください。



※図中：1.6寸法は材質がスチールの場合、(1.5)寸法は材質が  
アルミニウム合金・ステンレススチールの場合のフランジ厚さです。

歯数	共通寸法					A-AFタイプ		B-BFタイプ	
	dp	do	Fo	Fi	D	d min max	d min max		
15	23.87	22.73	28	17	13	5 11	5 6		
16	25.46	24.32	32	20	16	8 14	8 9		
17	27.06	25.92	32	20	16	8 14	8 9		
18	28.65	27.51	32	20	16	8 14	8 9		
19	30.24	29.10	35	25	20	8 19	8 12		
20	31.83	30.69	39	25	20	8 19	8 12		
21	33.42	32.28	39	25	20	8 19	8 12		
22	35.01	33.87	39	25	20	8 19	8 12		
23	36.61	35.47	45	31	25	8 25	8 15		
24	38.20	37.06	45	31	25	8 25	8 15		
25	39.79	38.65	45	31	25	8 25	8 15		
26	41.38	40.24	48	36	30	8 30	8 20		
27	42.97	41.83	48	36	30	8 30	8 20		
28	44.56	43.42	48	36	30	8 30	8 20		
29	46.15	45.01	55	41	35	8 35	8 25		
30	47.75	46.61	55	41	35	8 35	8 25		
31	49.34	48.20	55	41	35	8 35	8 25		
32	50.93	49.79	55	41	35	8 35	8 25		
33	52.52	51.38	61	46	35	10 40	10 25		
34	54.11	52.97	61	46	35	10 40	10 25		
35	55.70	54.56	61	46	35	10 40	10 25		
36	57.30	56.16	61	46	40	10 40	10 30		
37	58.89	57.75	67	51	40	10 42	10 30		

歯数	共通寸法					A-AFタイプ		B-BFタイプ	
	dp	do	Fo	Fi	D	d min max	d min max		
38	60.48	59.34	67	51	40	10 42	10 30		
39	62.07	60.93	70	56	40	10 47	10 30		
40	63.66	62.52	70	56	45	10 47	10 30		
41	65.25	64.11	70	56	45	10 47	10 30		
42	66.85	65.71	77	61	45	10 52	10 30		
43	68.44	67.30	77	61	45	10 52	10 30		
44	70.03	68.89	77	61	45	10 52	10 30		
45	71.62	70.48	77	61	45	10 52	10 30		
46	73.21	72.07	83	66	45	10 57	10 30		
47	74.80	73.66	83	66	45	10 57	10 30		
48	76.39	75.25	83	66	45	10 57	10 30		
49	77.99	76.85	83	66	45	10 57	10 30		
50	79.58	78.44	88	71	45	10 62	10 30		
51	81.17	80.03	88	71	45	10 62	10 30		
52	82.76	81.62	88	71	45	10 62	10 30		
53	84.35	83.21	95	75	45	10 66	10 30		
54	85.94	84.80	95	75	45	10 66	10 30		
55	87.54	86.40	99	80	45	10 71	10 30		
56	89.13	87.99	99	80	45	10 71	10 30		
57	90.72	89.58	99	80	45	10 71	10 30		
58	92.31	91.17	99	80	45	10 71	10 30		
59	93.90	92.76	103	85	45	10 76	10 30		
60	95.49	94.35	103	85	45	10 76	10 30		

表の歯数以上のプーリも製作可能ですので、お問い合わせください。

歯数	共通寸法		MA5-010 (MA5-007共通)		MA5-015		MA5-020		MA5-025		MA5-040		MA5-050	
	C	取付ネジ	W1	W2	W1	W2	W1	W2	W1	W2	W1	W2	W1	W2
15	4	M4	16.5	25	21.5	30	26.5	35	31.5	41	—	—	—	—
16・17	4	M4	16.5	25	21.5	30	26.5	35	31.5	41	46.5	56	56.5	66
18~29	5	M5	16.5	27	21.5	32	26.5	37	31.5	43	46.5	58	56.5	68
30~60	6	M6	16.5	29	21.5	34	26.5	39	31.5	45	46.5	60	56.5	70